



FILTRINOV

MAXI JET LUXE

JL | 70

Equipement

- A** Capot amovible muni d'une sécurité mécanique
- B** Bornier électrique pré-cablé
- C** Pompe de Nage à Contre Courant (70 m³/h)
- D** Poignée en inox (pour manutention et pour se tenir au bloc)
- E** Bouton poussoir (pour démarrer la pompe)
- F** Balnéothérapie (bouton de régulation d'air)
- G** Buse de refoulement gros débit orientable

OPTIONS INTÉGRABLES :

- Tuyau de massage

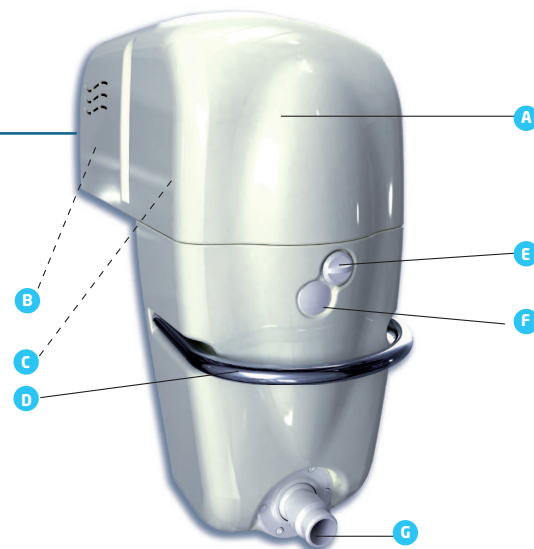
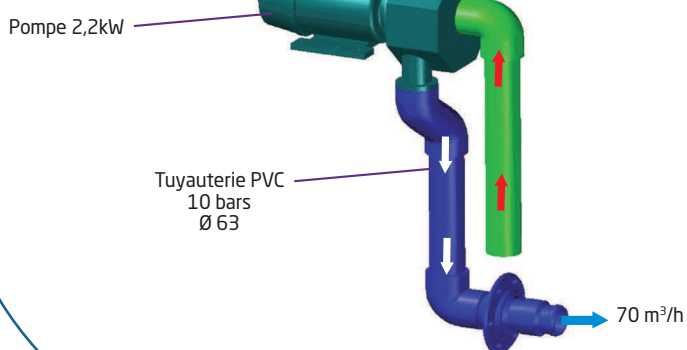
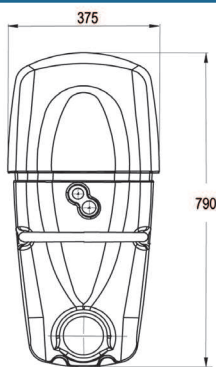
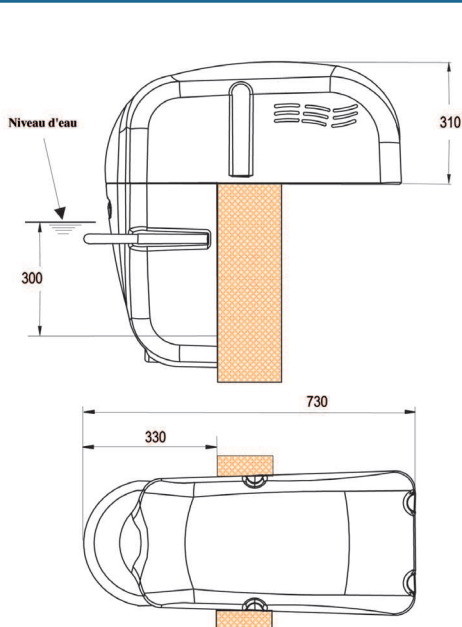


Schéma de principe d'un JL



Plan côté du JL



Dimensions en mm

