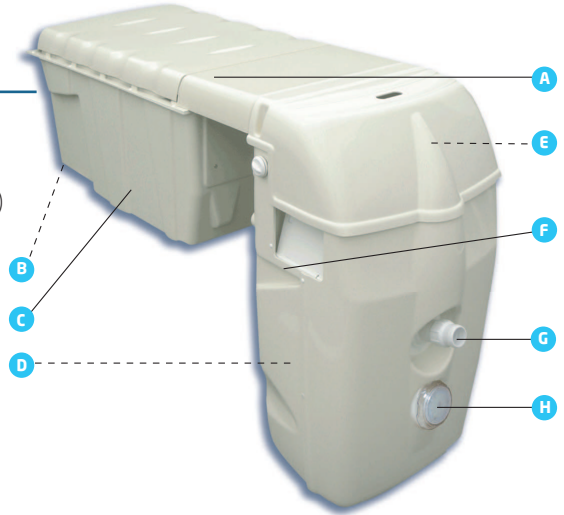




Piscinas hasta 80m<sup>3</sup> max.  
Longitud máx : 9m

### Equipamiento

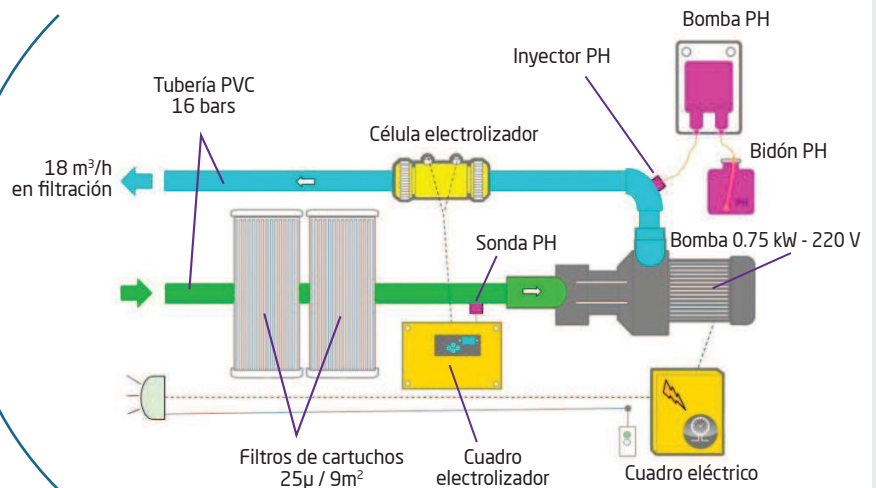
- A** Capó amovible equipado de una seguridad mecánica
- B** Cuadro eléctrico para la filtración (automático o manual) y iluminación.
- C** Parte enterrada que agrupa :
  - La bomba de filtración (18 m<sup>3</sup>/h)
  - **Electrolizador de sal**, compuesto de una unidad de inversión de polaridad y una unidad electrónica para garantizar el procesamiento automático.
  - **Regulador de PH**, compuesto de una bomba peristáltica y su mapa integrado para regular el PH.
- D** Dos cartuchos de filtración amovibles con cestas para recoger las hojas
- E** Balneoterapia (botón de regulación de aire)
- F** Skimmers, dos aberturas para la aspiración de agua
- G** Boquilla de impulsión de gran caudal orientable
- H** Proyector LED + Mando a distancia > Color en opción



#### OPCIÓN INTEGRABLE :

- Natación a contracorriente

### Esquema de principio de un MX COO



### Plano lateral del MX

