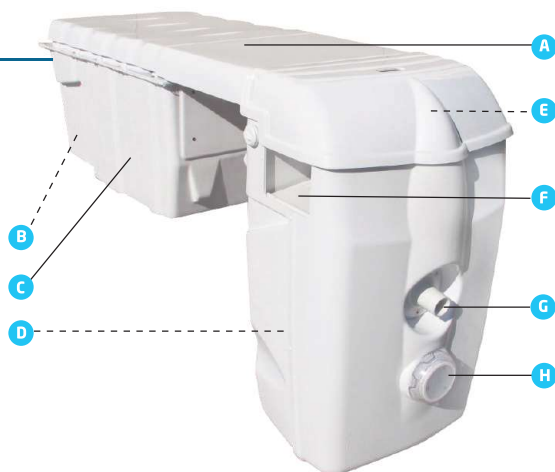




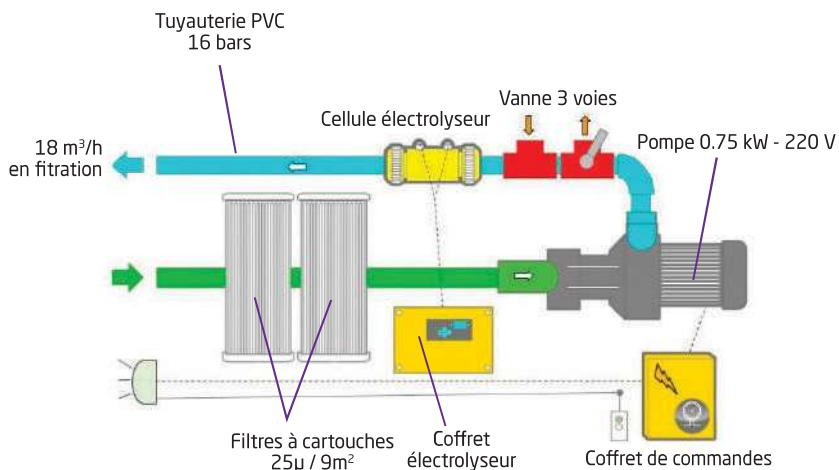
Piscines jusqu'à 80m<sup>3</sup> max.  
Long. max. : 9m

### Équipement

- A** Capot amovible muni d'une sécurité mécanique
- B** Boîtier de commande pour la filtration (automatique ou manuel) et l'éclairage.
- C** Partie enterrée regroupant :
  - la pompe de filtration (1,8 m<sup>3</sup>/h)
  - **By pass**, permet la dérivation du refoulement à une pompe à chaleur par exemple.
  - **Électrolyseur au sel**, composé d'une cellule à inversion de polarité et d'un coffret électronique pour assurer un traitement automatique.
- D** Deux cartouches de filtration amovibles avec paniers ramasse feuilles
- E** Balnéothérapie (bouton de régulation d'air)
- F** Skimmers, deux ouvertures pour l'aspiration d'eau
- G** Buse de refoulement gros débit orientable
- H** Projecteur LED blanc + Télécommande > Couleur en option



### Schéma de principe



### Plan côté du MX

