



FILTRINOV

MX AVEC BY-PASS

MX 25

COO VT



Piscines jusqu'à 110m³ max.
Long. max. : 12m

Equipement

- A** Capot amovible muni d'une sécurité mécanique
- B** Boîtier de commande pour la filtration (automatique ou manuel) et l'éclairage.
- C** Partie enterrée regroupant :
 - La pompe de filtration (25 m³/h)
 - **By pass**, permet la dérivation du refoulement à une pompe à chaleur par exemple.
- D** Deux cartouches de filtration amovibles avec paniers ramasse feuilles
- E** Balnéothérapie (bouton de régulation d'air)
- F** Skimmers, deux ouvertures pour l'aspiration d'eau
- G** Buse de refoulement gros débit orientable
- H** Projecteur LED blanc + Télécommande
> Couleur en option

OPTIONS INTÉGRABLES :
• Nage à contre-courant

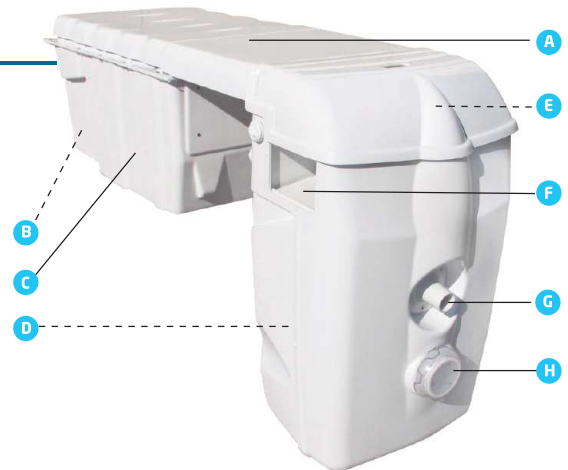
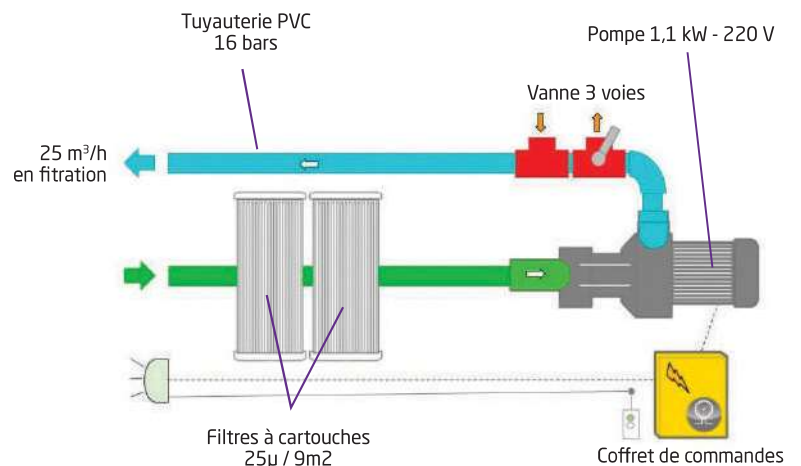


Schéma de principe



Plan côté du MX

