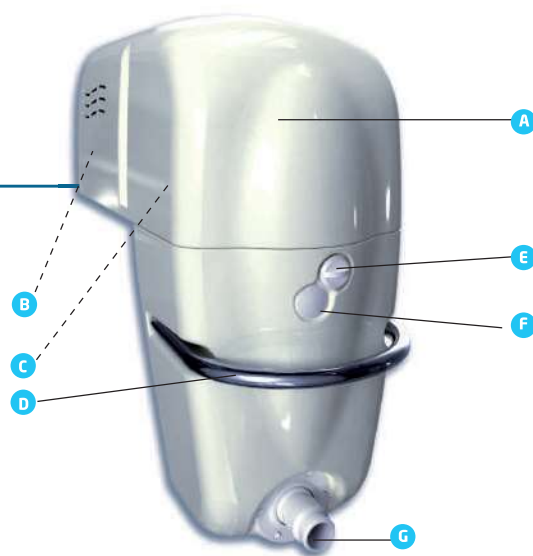


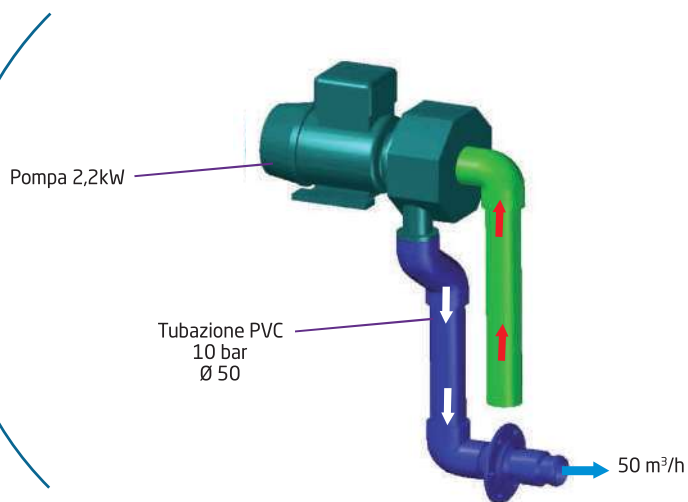
Attrezzatura

- A** Coperchio amovibile dotato di sistema di sicurezza meccanico
- B** Morsettiera elettrica precablatata
- C** Pompa per il Nuoto controcorrente (50 m³/h)
- D** Impugnatura inox (per il trasporto e per tenersi al blocco)
- E** Pulsante (per avviare la pompa)
- F** Balneoterapia (pulsante di regolazione dell'aria)
- G** Bocchetta immissione grossa portata orientabile

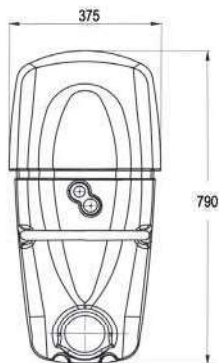
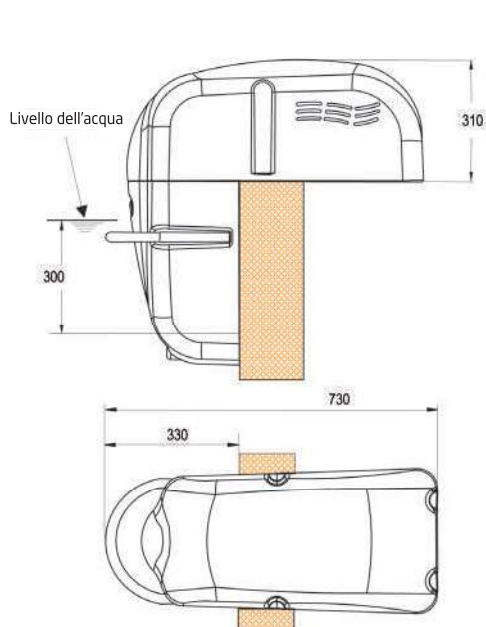
OPZIONE INTEGRABILE :
• Tubo massaggio



Schema di principio



Piano lato dei JL



Quote in mm

