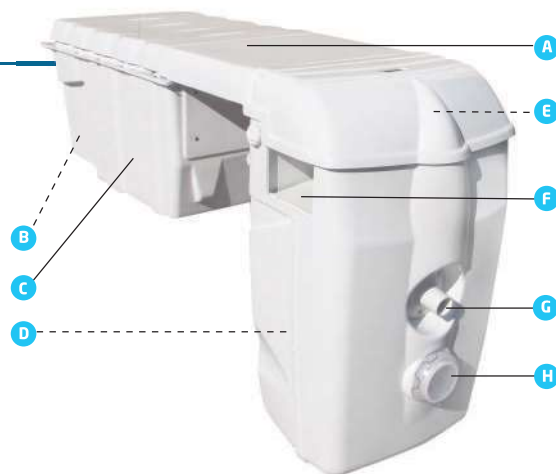




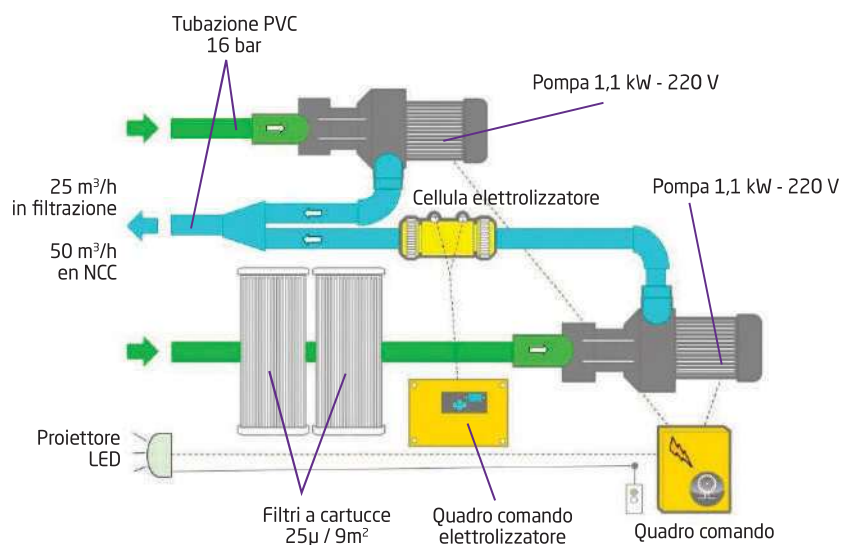
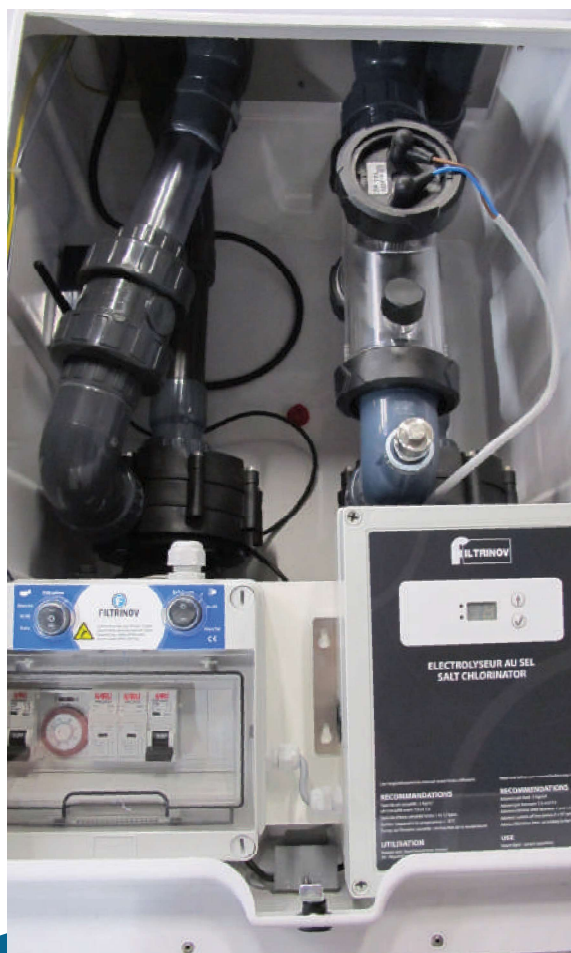
Piscine fino a 110m<sup>3</sup> max.  
Lunghezza max. : 12m

### Attrezzatura

- A** Coperchio amovibile dotato di sicurezza meccanica
- B** Quadro comando per la filtrazione (automatico o manuale) e l'illuminazione.
- C** Parte interrata che raggruppa :
  - la pompa di filtrazione (25 m<sup>3</sup>/h)
  - **Elettrolizzatore al sale**, composto da una cella con inversione di polarità e da un quadro elettrico per garantire il trattamento automatico.
  - **Nuoto controcorrente** funziona con una seconda pompa indipendente dalla filtrazione ed è azionato tramite un pulsante pneumatico.
- D** Due cartucce filtranti amovibili con cestelli raccogli-foglie
- E** Balneoterapia (pulsante di regolazione dell'aria)
- F** Skimmer, due aperture per l'aspirazione dell'acqua
- G** Bocchetta immissione grande portata orientabile
- H** Proiettore LED bianco + telecomando > colore optional



### Schema di principio



### Piano lato dei MX

