



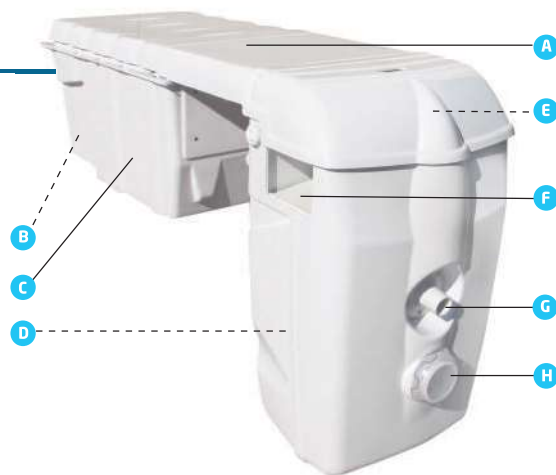
Piscine fino a 80m³ max.
Lunghezza max. : 9m

Attrezzatura

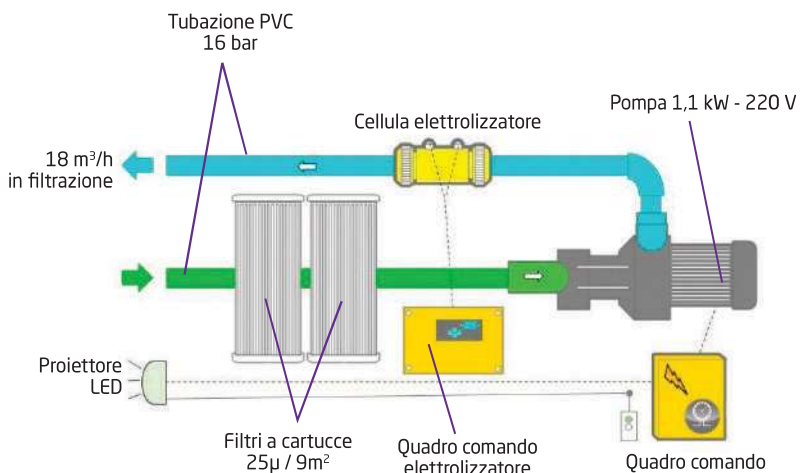
- A** Coperchio amovibile dotato di sicurezza meccanica
- B** Quadro comando per la filtrazione (automatico o manuale) e l'illuminazione.
- C** Parte interrata che raggruppa :
 - la pompa di filtrazione (18 m³/h)
 - **Elettrolizzatore al sale**, composto da una cella con inversione di polarità e da un quadro elettrico per garantire il trattamento automatico.
- D** Due cartucce filtranti amovibili con cestelli raccogli-foglie
- E** Balneoterapia (pulsante di regolazione dell'aria)
- F** Skimmer, due aperture per l'aspirazione dell'acqua
- G** Bocchetta immissione grande portata orientabile
- H** Proiettore LED bianco + telecomando > colore optional

OPZIONE INTEGRABILE :

- Nuoto controcorrente



Schema di principio



Piano lato dei MX

